

DS-2CD4112F-(I)(Z)



Características principais

- Resolução de até 1,4 megapixels (1280 x 1024) @ 30 fps
- Compressão de vídeo padrão H.264 com alta relação de compressão, 1280x1024 @ 30fps, 1280x720 @ 60fps.
- Algumas funções de codificação especializadas são suportadas como, por exemplo, ROI (Região de Interesse), SVC (Codificação escalonável de vídeo), etc.
- CMOS de varredura progressiva
- Suporta três fluxos: fluxo principal e um terceiro fluxo de até 1,4MP, fluxo secundário para vigilância móvel.
- Slot para cartão Micro SD / SDHC / SDXC interno, com capacidade para até 64GB.
- LED infravermelho de alto desempenho e vida útil prolongada, com alcance de 10 a 30 metros (modelo -I).
- Suporta lente VF motorizada (modelo -Z)
- Suporta DNR 3D
- Suporta WDR Digital
- Suporta detecção de desvio de foco e conexão de um alarme
- Suporta detecção inteligente de faces. As faces das pessoas podem ser detectadas e a codificação de imagem na área da face pode ser automaticamente aprimorada.
- Suporta filtragem de ruído ambiental
- Suporta detecção de exceção de áudio, o alarme será acionado quando a intensidade do som for superior ao limite anterior.
- Suporta funções analíticas de vídeo inteligentes como, por exemplo, Detecção de intrusão, que pode ser configurada no menu IE local da câmera e Zoom digital de 14x.
- Suporta contagem de pessoas, o volume de visitantes poderá ser exportado ou armazenado.
- Filtro de corte IR com comutação automática (modelo -I).
- Áudio bidirecional
- Suporta Desembaçamento inteligente
- Suporta EIS (Estabilização eletrônica da imagem)

- PoE (Power over Ethernet)
- Até 20 canais de visualização ao vivo ao mesmo tempo.
- Auto-Íris, obturador eletrônico, modo de rotação para diferentes ambientes de vigilância.
- Suporta saída de vídeo analógica local para configuração e instalação.
- Posicionamento de 3 eixos (pan/tilt/rotação) que permite o ajuste para a rotação e posicionamento ideais da câmera.
- Proteção contra impacto: Teste IEC60068-2-75, Eh, 50J; EN50102, até IK10.
- A imagem do LOGOTIPO pode ser exibida (sobreposta) no vídeo.
- Outras funções: filtro do endereço IP, acesso anônimo, controle de PTZ, alarme, botão de reinicialização, modo de espelhamento, etc.
- Mascara de privacidade, suportado até 4 mascaras de privacidade.

Especificações

Parâmetro	Modelo
	Câmera dome para rede, CMOS de 1.4 megapixels, à prova de vandalismo
Câmera	
Sensor de imagem	CMOS de varredura progressiva de 1/3"
Iluminação mínima	0,01 Lux @ (F1.2, AGC ON), 0 lux com IR 0,0014 Lux @ (F1.4, AGC ON), 0 lux com IR
Velocidade do obturador	1 s a 1/100,000s
Obturador lento	Suportado
Lente	2,8-12mm @ F1.4 -Z: 2,8-12mm @ F1.4 Angulo de visão horizontal: 34° a 80° - vertical: 27° a 65°
Suporte de montagem da lente	Φ14
Ajuste do ângulo	Pan:0° - 355°, Tilt: 0° - 75°, Rotação: 0° - 355°
Auto-Íris	Acionamento DC
Dia e noite	Eletrônico (-I: Filtro de corte IR com comutação automática)
Redução do ruído digital	DNR 3D
Faixa dinâmica ampla	DWDR
Padrão de compressão	
Compressão de vídeo	H.264/MPEG4/MJPEG
Tipo H.264	Perfil da linha de base / Perfil principal / Alto perfil
Taxa de bits de vídeo	32 Kbps – 16 Mbps
Compressão de áudio	G.711/G.722.1/G.726/MP2L2
Taxa de bits de áudio	64Kbps(G.711) / 16Kbps(G.722.1) / 16Kbps(G.726) / 32-128Kbps(MP2L2)

Imagem	
Resolução máxima	1280 × 1024
Velocidade de quadros	50Hz: 25fps (1280 × 1024), 25fps (1280 × 960), 50fps (1280 × 720) 60Hz: 30fps (1280 × 1024), 30fps (1280 × 960), 60fps (1280 × 720)
Terceiro fluxo	Independente com fluxo principal e fluxo secundário, até 50Hz: 25fps (1280 × 1024) 60Hz: 30fps (1280 × 1024)
BLC	Suportado
HLC	Suportado
WDR	Suportado
Desembaçamento inteligente	Suportado
EIS	Suportado
Ajuste de imagem	Modo de rotação, saturação, brilho, contraste ajustáveis pelo software cliente ou navegador de Internet
Seletor do modo Dia/Noite	Automático / programado / acionado por entrada de alarme
ROI	Suporta 4 áreas diferentes em todos os 3 streams com 6 níveis ajustáveis. Rastreo automático no modo de detecção de faces poderá ser configurado.
Sobreposição de imagem	A imagem do logotipo pode ser exibida no vídeo com o formato bmp 128x128 24bits
Rede	
Armazenamento na rede	NAS (Suporta NFS,SMB/CIFS)
Acionamento do alarme	Detecção de intrusão, Detecção de desvio de foco, Detecção de movimento, Detecção de faces, Análise dinâmica, Alarme de violação, Desconexão da rede, Conflito de endereço IP, Exceção de armazenamento
Protocolos	TCP/IP,ICMP,HTTP,HTTPS,FTP,DHCP,DNS,DDNS,RTP,RTSP,RTCP, PPPoE,NTP,UPnP,SMTP,SNMP,IGMP,802.1X,QoS,IPv6,Bonjour
Segurança	Autenticação do usuário, Marca d'água, Filtragem de endereço IP, Acesso anônimo
Padrão	ONVIF, PSIA, CGI, ISAPI

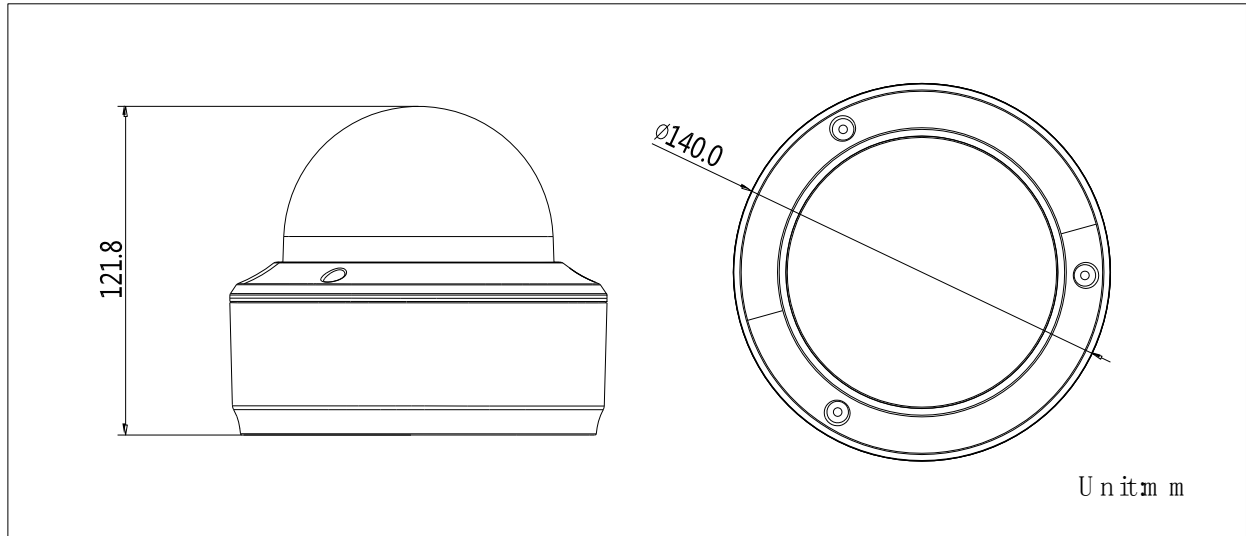
Interface	
Entrada de áudio	Interface de áudio de 1 canal, 3,5 mm, Entrada para microfone/linha
Saída de áudio	Interface de áudio de 1 canal, 3,5 mm
Interface de comunicação	1 porta Ethernet RJ45, 10M/100M, 1 interface RS-485
Entrada de alarme	1
Saída de alarme	1
Saída de vídeo	Saída composta 1Vp-p (75 ohms/BNC)
Armazenamento on-board	Slot para cartão SD/SDHC/SDXC interno, capacidade de até 64 GB
Botão de reinicialização	Sim
Generalidades	
Condições operacionais	-30 °C – 60 °C Umidade de 95% ou menos (não condensativa)
Fonte de alimentação	12V CC ± 10% / PoE (802.3af)
Consumo	Máximo 6W Máximo 9W (IR: 2W, lente VF motorizada: 1W)
Alcance de IR	-I: Aprox. 10 a 30 metros
Proteção contra impactos	IEC60068-2-275Eh, 50J; EN50102, até IK10
Dimensões	Φ 140 x 121,8 mm
Peso	1,4 kg

* A série "-Z" está equipada com uma lente VF motorizada

Order Models

DS-2CD4112F, DS-2CD4112F-I, DS-2CD4112F-Z, DS-2CD4112F-IZ

Dimensões



Acessórios



Suporte para montagem no teto para ambientes internos

DS-1227ZJ



Suporte para montagem na parede em ambientes internos

DS-1273ZJ-130