

IP-камера серии DS-2CD3646G2T-IZSUVSC**ПАСПОРТ ИЗДЕЛИЯ**

AcuSense

Powered by

DarkFighter

IP-камера серии DS-2CD3646G2T-IZSUVSC является 4 Мп цилиндрической IP-камерой с вариофокальным объективом, ИК-подсветкой и технологией AcuSense. Технология Hikvision AcuSense позволяет выполнять классификацию объектов «Человек» / «ТС» на основе алгоритмов глубокого обучения, благодаря чему внешние и конечные устройства получают отфильтрованный тревожный сигнал. Камера фокусируется на целях «Человек» / «ТС», что значительно повышает эффективность системы видеомониторинга.

- Встроенная открытая платформа Hikvision (HEOP) и импорт сторонних приложений
- Вычислительная мощность 1.5 трлн операций в секунду, системная память 60 МБ, оперативная память 400 МБ и встроенное хранилище eMMC 2 ГБ для совместного использования ресурсов
- Высокое качество изображения с разрешением 4 Мп
- Отличные рабочие характеристики даже в условиях слабой / недостаточной освещенности (DarkFighter)
- Технология эффективного сжатия H.265+
- Четкое изображение при яркой задней засветке благодаря технологии 120 дБ True WDR
- Снижение числа ложных тревог благодаря классификации объектов «Человек» / «ТС» на основе алгоритмов глубокого обучения
- Аудиоинтерфейс и тревожный интерфейс
- Технология 3D DNR обеспечивает ясное и четкое изображение
- Моторизованный вариофокальный объектив для простой установки
- Защита от влаги и пыли (IP67) и антивандальная защита (IK10)
- Встроенный слот для microSD / SDHC / SDXC: есть, до 512 ГБ
- Встроенный микрофон: нет



▪ Спецификации

Камера	
Матрица	1/3" Progressive Scan CMOS
Максимальное разрешение	2688 × 1520
Чувствительность	Цвет: 0.003 лк @ (F1.4, AGC вкл.), ч/б: 0,0005лк @ (F1.4, AGC выкл.), ч/б: 0 лк с ИК-подсветкой
Скорость электронного затвора	От 1/3 до 1/100,000 с
Режим «День / ночь»	ИК-фильтр
Регулировка угла	Поворот: от 0 до 355°; наклон: от 0 до 90°, вращение: от 0 до 360°
Объектив	
Тип объектива	Вариофокальный моторизированный объектив, от 2.7 до 13.5 мм и от 7 до 35 мм (опционально)
Фокусное расстояние и угол обзора	От 2.7 до 13.5 мм, по горизонтали: от 107.6 до 32.9°, по вертикали: от 56 до 18.5°, по диагонали: от 130.9 до 37.8° От 7 до 35 мм, по горизонтали: от 28.7 до 10.5°, по вертикали: от 16 до 6°, по диагонали: от 33.1 до 12.1°
Крепление объектива	От 2.7 до 13.5 мм: Ø 14 От 7 до 35 мм: встроенный
Тип диафрагмы	Автоматическая ирисовая диафрагма
Апертура	От 2.7 до 13.5 мм: F1.4 От 7 до 35 мм: F 1.6
DORI	
DORI	От 2.7 до 13.5 мм: D: от 64 до 187 м, O: от 25 до 74 м, R: от 12 до 37 м, I: от 6 до 18 м От 7 до 35 мм: D: от 218 до 580 м, O: от 86 до 230 м, R: от 43 до 116 м, I: от 21 до 58 м
Подсветка	
Тип подсветки	ИК-подсветка
Дальность подсветки	От 2.7 до 13.5 мм: до 60 м От 7 до 35 мм: до 80 м
Интеллектуальная подсветка	Есть
Инфракрасные волны	850 нм
НЕОП	
Открытые ресурсы	Память: 60 МБ, Оперативная память: 400 МБ, eMMC: 2 ГБ
Максимальная вычислительная мощность	1.5 трлн операций в секунду
Возможности интеграции	НЕОП 2.0 OpendevSDK
Структура алгоритма глубокого обучения	Caffe, PyTorch, TensorFlow, PaddlePaddle, ONNX
Язык программирования	C, C++
Видео	
Основной поток	50 Гц: 25 к/с (2688 × 1520, 1920 × 1080, 1280 × 720) 60 Гц: 30 к/с (2688 × 1520, 1920 × 1080, 1280 × 720)

Дополнительный поток	50 Гц: 25 к/с (1280 × 720, 640 × 480, 640 × 360) 60 Гц: 30 к/с (1280 × 720, 640 × 480, 640 × 360)
Видео	
Третий поток	50 Гц: 10 к/с (1920 × 1080, 1280 × 720, 640 × 480, 640 × 360) 60 Гц: 10 к/с (1920 × 1080, 1280 × 720, 640 × 480, 640 × 360)
Четвертый поток	50 Гц: 10 к/с (1280 × 720, 640 × 480, 640 × 360) 60 Гц: 10 к/с (1280 × 720, 640 × 480, 640 × 360)
Видеосжатие	Основной поток: H.265 / H.264 / H.264+ / H.265+ Дополнительный поток: H.265 / H.264 / MJPEG, Третий поток: H.265 / H.264, Четвертый поток: H.265 / H.264 / MJPEG
Битрейт видео	От 32 Кбит/с до 8 Мбит/с
Профиль H.264	Baseline Profile / Main Profile / High Profile
Профиль H.265	Main Profile
Битрейт	CBR, VBR
SVC	Кодирование H.264 и H.265
Область интереса (ROI)	По 5 фиксированных областей для основного потока и для дополнительного потока
Обрезка изображения	Есть
e-PTZ	Патруль и настройки автоматического слежения
Аудио	
Аудиосжатие	G.711 / G.722.1 / G.726 / MP2L2 / PCM / MP3 / AAC-LC
Битрейт аудио	64 Кбит/с (G.711 ulaw / G.711 alaw) / 16 Кбит/с (G.722.1) / 16 Кбит/с (G.726) / от 32 до 192 Кбит/с (MP2L2) / от 8 до 320 Кбит/с (MP3) / от 16 до 64 Кбит/с (AAC-LC)
Частота дискретизации	8 кГц / 16 кГц / 32 кГц / 44.1 кГц / 48 кГц
Фильтрация шумов окружающей среды	Есть
Сеть	
Протоколы	TCP / IP, ICMP, HTTP, HTTPS, FTP, DHCP, DNS, DDNS, RTP, RTSP, NTP, UPnP, SMTP, IGMP, 802.1X, QoS, IPv4, IPv6, UDP, Bonjour, SSL / TLS, PPPoE, SFTP, ARP, SNMP, WebSocket, WebSockets, SRTP
Одновременный просмотр в режиме реального времени	До 6 каналов
API	ONVIF (Profile S, Profile G, Profile T), ISAPI, SDK, ISUP
Пользователь / хост	До 32 пользователей 3 уровня пользователей: администратор, оператор и пользователь
Безопасность	Защита паролем, сложный пароль, шифрование HTTPS, аутентификация 802.1X (EAP-TLS, EAP-LEAP, EAP-MD5), водяные знаки, фильтрация IP-адресов, базовая и дайджест-аутентификация для HTTP / HTTPS, WSSE и дайджест-аутентификация для ONVIF, RTP / RTSP через HTTPS, настройки управления временем ожидания, журнал проверки безопасности, TLS 1.1 / 1.2 / 1.3, аутентификация хоста (MAC-адрес)
Сетевое хранение	NAS (NFS, SMB / CIFS), ANR Поддержка карты памяти Hikvision, шифрования и диагностики карты памяти.
Клиент	iVMS-4200, Hik-Connect, Hik-Central

Веб-интерфейс	Требуется плагин для просмотра в режиме реального времени: IE 10, IE 11, Не требуется плагин для просмотра в режиме реального времени: Chrome 57.0+, Firefox 52.0+, Edge 89+ Локальные сервисы: Chrome 57.0+, Firefox 52.0+, Edge 89+
Изображение	
Переключатель параметров изображения	Есть
Настройки изображения	Режим коридора, насыщенность, яркость, контрастность, резкость, усиление и баланс белого настраиваются через клиентское ПО или веб-интерфейс
Переключение «День / ночь»	День / Ночь / Автоматич. / По расписанию
Широкий динамический диапазон (WDR)	120 дБ
Улучшение изображения	BLC, HLC, 3D DNR, антитуман
SNR	≥ 52 дБ
Маскирование области	4 настраиваемые многоугольные маски области
Интерфейс	
Интерфейс Ethernet	1 RJ45 auto 10 / 100 M Ethernet
Локальное хранение	Встроенный слот для карты памяти, поддержка microSD / microSDHC / microSDXC, до 512 ГБ
Аудио	1 вход (линейный), двухъядерный терминальный блок, макс. амплитуда входного сигнала: 3.3 В р-р, входное сопротивление: 4.7 кОм; тип интерфейса: неравновесный; 1 выход (линейный), двухъядерный терминальный блок, макс. амплитуда выходного сигнала: 3.3 В р-р, выходное сопротивление: 100 Ом, тип интерфейса: неравновесный
Тревожный интерфейс	2 входа, 2 выхода (макс. DC 24 В, AC 24 В, 1 А)
Кнопка сброса настроек	Есть
Выход питания	DC 12 В, макс. 100 мА
Событие	
Основные события	Срабатывание тревоги по различным типам объектов (человек, ТС), детектор саботажа, исключение
Интеллектуальные события	Обнаружение пересечения линии, обнаружение вторжения, обнаружение входа / выхода из области (срабатывание тревоги по различным типам объектов: «Человек», «ТС»), обнаружение изменения сцены, детекция звуковых событий
Привязка	Загрузка на FTP / NAS / карту памяти, уведомление центра мониторинга, отправка email, тревожный сигнал, запись по тревоге, захват изображения, звуковое предупреждение
Функции, основанные на алгоритме глубокого обучения	
Захват лиц	Есть
Подсчет людей	Есть
Основное	
Питание	DC 12 В ± 25 %, 1.08 А, макс. 13 Вт, коаксиальный разъем питания Ø 5.5 мм, защита от обратной полярности, РоЕ: IEEE 802.3ат, класс 4, макс. 15 Вт
Материал	Корпус из алюминиевого сплава
Размеры	Ø 105 × 332.8 мм (Ø 4.1 × 13.1")

Размер упаковки	385 × 190 × 180 мм (15.2 × 7.5 × 7.1")
Масса	Приблиз. 1330 г
Масса с упаковкой	Приблиз. 2176 г
Условия хранения	От -40 до +60 °С, влажность 95 % или меньше (без конденсата)
Основное	
Рабочие условия	От -40 до +60 °С, влажность 95 % или меньше (без конденсата)
Основные функции	Heartbeat, Anti-banding, зеркалирование, журнал проверки безопасности, изменение пароля по email, подсчет пикселей
Языки	33 языка: английский, русский, эстонский, болгарский, венгерский, греческий, немецкий, итальянский, чешский, словацкий, французский, польский, голландский, португальский, испанский, румынский, датский, шведский, норвежский, финский, хорватский, словенский, сербский, турецкий, корейский, китайский (традиционный), тайский, вьетнамский, японский, латышский, литовский, бразильский португальский, украинский
Сертификаты	
Стандарты EMC	FCC: 47 CFR Part 15, Subpart B, CE-EMC: EN 55032: 2015, EN 61000-3-2:2019, EN 61000-3-3: 2013 + A1:2019, EN 50130-4: 2011 +A1: 2014; RCM: AS / NZS CISPR 32: 2015, IC: ICES-003: Issue 7, KC: KN32: 2015, KN35: 2015
Стандарты по безопасности	UL: UL 62368-1, CB: IEC 62368-1: 2014 + A11, CE-LVD: EN 62368-1: 2014 / A11: 2017, BIS: IS 13252 (Part 1): 2010 / IEC 60950-1: 2005, LOA: IEC/EN 60950-1
Окружающая среда	CE-RoHS: 2011/65/EU, WEEE: 2012/19/EU, Reach: Regulation (EC) No 1907/2006
Стандарты по защите	IP67: IEC 60529-2013, IK10: IEC 62262:2002
Антикоррозийная защита	Модели с литерой -Y: NEMA 4X (NEMA 250-2018)

▪ Сценарии применения

Продукты Hikvision подразделяются на три уровня в зависимости от их антикоррозионных характеристик. Обратитесь к следующему описанию для выбора устройства в зависимости от фактической среды эксплуатации.

Модели с литерой -Y: данная модель имеет СРЕДНИЙ УРОВЕНЬ ЗАЩИТЫ.

Модели без литеры -Y: данная модель не имеет СПЕЦИАЛЬНОЙ ЗАЩИТЫ.

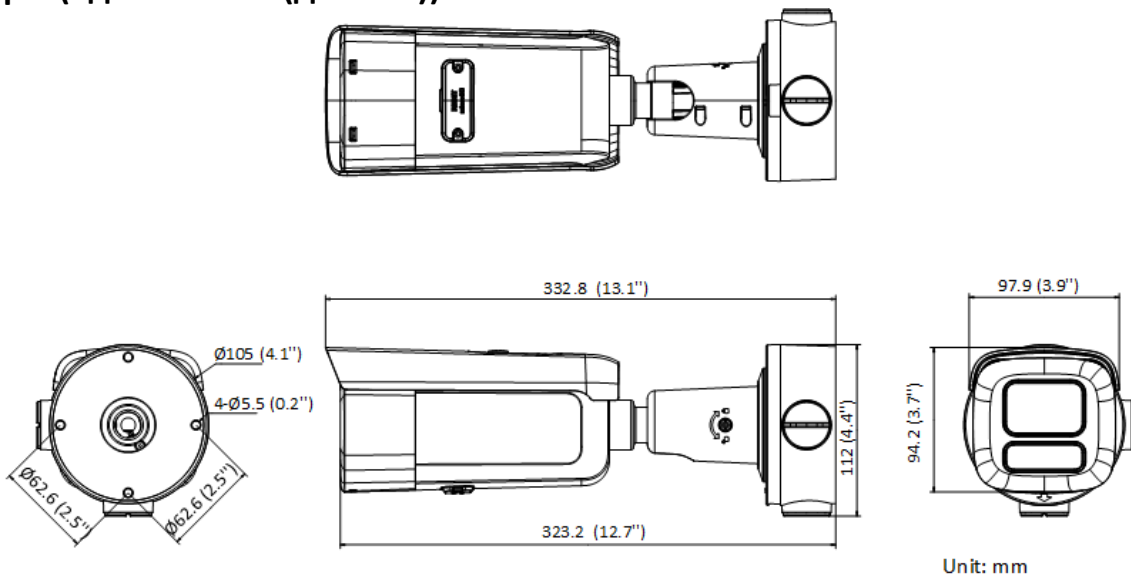
Уровень	Описание
Высокий уровень защиты	Продукция Hikvision этого уровня предназначена для использования в сценариях, требующих обеспечения профессиональной защиты от коррозии. Типичные сценарии применения: береговые линии, пристани, химические заводы и т. д.
Средний уровень защиты	Продукция Hikvision этого уровня предназначена для использования в сценариях, требующих обеспечения среднего уровня защиты от коррозии. Типичные сценарии применения: прибрежные районы на расстоянии примерно 2 км от береговой линии, а также районы, подверженные кислотным осадкам.
Без специальной защиты	Продукция Hikvision этого уровня предназначена для использования в сценариях, не требующих обеспечения защиты от коррозии.

▪ **Доступные модели**

DS-2CD3646G2T-IZSUVSC(2.7 to 13.5 mm)

DS-2CD3646G2T-IZSUVSC(7 to 35 mm)

▪ **Размеры (ед. изм.: мм (дюймы))**



▪ **Аксессуары**

▪ **Включено**



▪ **Опционально**

DS-1275ZJ-Y Кронштейн для установки на столб (стойку)	DS-1276ZJ-SUS Кронштейн для установки на угол	DS-1275ZJ-S-SUS Кронштейн для установки на столб (стойку)	DS-1275ZJ-SUS Кронштейн для установки на столб (стойку)

* Камеры с защитой от коррозии (модели с литерой -Y) рекомендуется использовать с кронштейнами с защитой от коррозии (модели кронштейнов с литерами -Y и -AC).

Правила эксплуатации

1. Устройство должно эксплуатироваться в условиях, обеспечивающих возможность работы системы охлаждения. Во избежание перегрева и выхода прибора из строя не допускается размещение рядом с источниками теплового излучения, использование в замкнутых пространствах (ящик, глухой шкаф и т. п.). Рабочий диапазон температур: от минус 40 до плюс 60 °С.
2. Все подключения должны осуществляться при отключенном электропитании.
3. Запрещена подача на входы устройства сигналов, не предусмотренных назначением этих входов, это может привести к выходу устройства из строя.
4. Не допускается воздействие на устройство температуры свыше плюс 60 °С, источников электромагнитных излучений, активных химических соединений, электрического тока, а также дыма, пара и других факторов, способствующих порче устройства. Не допускается воздействие прямых солнечных лучей непосредственно на матрицу видеокамеры.
5. Конфигурирование устройства лицом, не имеющим соответствующей компетенции, может привести к некорректной работе, сбоям в работе, а также к выходу устройства из строя.
6. Не допускаются падения и сильная тряска устройства.
7. Рекомендуется использование источника бесперебойного питания, во избежание воздействия скачков напряжения или нештатного отключения устройства.

Для получения информации об установке и включении устройства, пожалуйста, обратитесь к Краткому руководству пользователя соответствующего устройства.