

HIKVISION®



ПАСПОРТ ИЗДЕЛИЯ

6Мп уличная цилиндрическая IP-камера

с ИК-подсветкой до 60м

DS-2CD2T63G2-2IUVSD

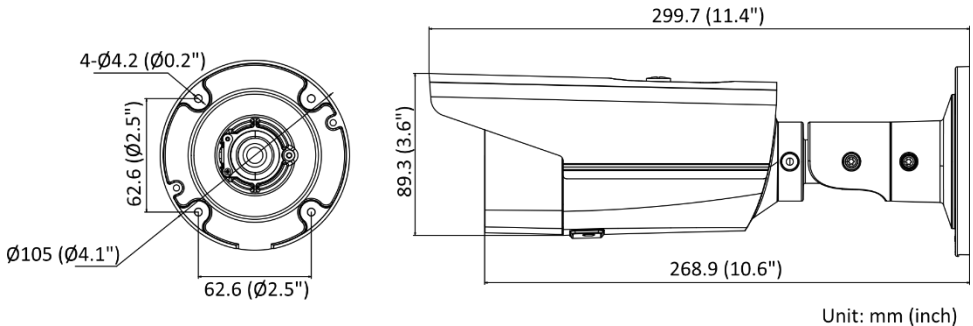
DS-2CD2T63G2-2IUVD



Общая информация

- Разрешение 6Мп
- 1/2.8" Progressive Scan CMOS
- 3200 x 1800 @20 fps
- 4мм фиксированный объектив
- Цвет: 0.008 лк@(F1.8, AGC вкл.), Ч/Б: 0.0004 лк @ (F1.8, AGC вкл), 0 лк с ИК
- H.265+, H.265, H.264+, H.264
- 2 вида анализа поведения
- 120дБ WDR
- BLC/3D DNR/ROI/HLC
- IP67
- Встроенный слот для карт SD/SDHC/SDXC до 256Гб

Размеры



*Изображения и спецификации могут быть изменены без дополнительного уведомления.

*За подробной информацией обращайтесь к вашему персональному менеджеру

Спецификации

	DS-2CD2T63G2-2IUVD
Камера	
Матрица	1/2.8" Progressive Scan CMOS
Чувствительность	Цвет: 0.008 лк@(F1.8, AGC вкл.), Ч/Б: 0.0004 лк @ (F1.8, AGC вкл), 0 лк с ИК
Скорость электронного затвора	1/3с ~ 1/100,000с, поддержка медленного затвора
Автоматическая диафрагма	Нет
Режим "день/ночь"	Механический ИК-фильтр
Цифровое подавление шума	3D DNR
WDR	120дБ
Регулировка угла установки	Поворот: 0° - 360°; наклон: 0° - 90°; вращение: 0° - 360°
Объектив	
Объектив	2.8/4/6мм
Диафрагма	F2.0
Фокусировка	Фиксированный
Угол обзора объектива	По горизонтали: 78°, по вертикали: 50°, по диагонали: 97° 2.8 мм, по горизонтали: 107°, по вертикали: 57°, по диагонали: 128° 4 мм, по горизонтали: 87°, по вертикали: 46°, по диагонали: 105° 6 мм, по горизонтали: 54°, по вертикали: 29°, по диагонали: 63°
Крепление объектива	M12
ИК	
Дальность ИК подсветки	До 60м
Длина волны	850нм
Сжатие	
Видеосжатие	Основной поток: H.265/H.264 Дополнительный поток: H.265/H.264/MJPEG Третий поток: H.265/H.264
Профиль H.264	Main Profile/High Profile
H.264+	Main stream supports
Профиль H.265	Main Profile

H.265+	Main stream supports
Битрейт видео	32 кб/с– 16 Мб/с
Smart видеоаналитика	
Анализ поведения	Пересечение линии, обнаружение вторжения
Определение лица	Есть
Зона наблюдения	Поддержка 1 фиксированной зоны для основного и дополнительного потока
Изображение	
Максимальное разрешение	3200 × 1800
Основной поток	50 Hz: 20 fps (3200 × 1800), 25 fps (2688 × 1520, 1920 × 1080, 1280 × 720) 60 Hz: 20 fps (3200 × 1800), 30 fps (2688 × 1520, 1920 × 1080, 1280 × 720)
Дополнительный поток	50 Hz: 25 fps (640 × 480, 640 × 360) 60 Hz: 30 fps (640 × 480, 640 × 360)
Третий поток	50 Hz: 10 fps (1920 × 1080, 1280 × 720, 640 × 480, 640 × 360) 60 Hz: 10 fps (1920 × 1080, 1280 × 720, 640 × 480, 640 × 360)
Кадровое центрирование	Нет
Настройки изображения	Насыщенность, яркость, контраст, резкость, зеркалирование и маска приватности настраиваются через клиентское ПО или веб-браузер
Улучшение изображения	BLC/3D DNR/HLC
Переключение "день ночь"	День/ночь/авто/по расписанию/по тревоге
Сеть	
Сетевое хранение	Поддержка карт Micro SD/SDHC/SDXC до 256Гб, локальное хранение NAS (Поддержка NFS, SMB/CIFS), ANR
Срабатывание тревоги	Обнаружение движения, повреждение видео разрыв сети, конфликт IP-адресов, несанкционированный доступ, заполнение памяти диска, ошибки хранилища
Протоколы	TCP/IP, ICMP, HTTP, HTTPS, FTP, DHCP, DNS, DDNS, RTP, RTSP, RTCP, PPPoE, NTP, UPnP™, SMTP, SNMP, IGMP, 802.1X, QoS, IPv6, Bonjour
Общие функции	Сброс одной кнопкой, антимерцание, три потока, пульсация, зеркалирование, защита паролем, маска конфиденциальности, водяные знаки, фильтр по IP-адресам, WSSE и дайджест-аутентификация для ONVIF, TLS1.2
Версия прошивки	V5.5.52
API	ONVIF (PROFILE S, PROFILE G), ISAPI
Одновременный показ в реальном времени	До 6 каналов
Пользователь/хост	До 32 пользователей, 3 уровня – администратор, оператор и пользователь
Клиент	iVMS-4200, Hik-Connect, Hik-Central
Веб-браузер	IE 10, IE 11, Chrome 57.0+, Firefox 52.0+
Интерфейсы	
Сетевой интерфейс	1 RJ45 10M/100M самонастраивающийся Ethernet порт
Видеовыход	Нет
Локальное хранилище	Слот для microSD/SDHC/SDXC до 256 Гб
SVC	Поддержка декодирования H.264 и H.265

Кнопка сброса настроек	Есть
Основное	
Питание	DC 12В ± 25% PoE(802.3af, class 3)
Потребляемая мощность	12В, 0.67А, макс. 8Вт PoE (802.3af, 36В до 57В), 0.25А до 0.16А макс. 9.0Вт
Рабочие условия	-30 °С...+60 °С, влажность 95% или меньше (без конденсата)
Защита	IP67
Материал корпуса	Корпус из алюминиевого сплава Солнцезащитный экран, ИК-крышка: пластик
Размеры	Камера: Ф 105 × 293 мм (Ø4.13" × 11.53") Коробка: 386 × 156 × 155мм (15.2" × 6.1" × 6.1")
Масса	Брутто: 1065 г. (2,4 фунта)

Правила эксплуатации

1. Устройство должно эксплуатироваться в условиях, обеспечивающих возможность работы системы охлаждения. Во избежание перегрева и выхода прибора из строя не допускается размещение рядом с источниками теплового излучения, использование в замкнутых пространствах (ящик, глухой шкаф и т.п.). Рабочий диапазон температур от -40 до +60 (°C).
2. Все подключения должны осуществляться при отключенном электропитании.
3. Запрещена подача на входы устройства сигналов, не предусмотренных назначением этих входов – это может привести к выходу устройства из строя.
4. Не допускается воздействие на устройство температуры свыше +60°C, источников электромагнитных излучений, активных химических соединений, электрического тока, а также дыма, пара и других факторов, способствующих порче устройства. Не допускается воздействие прямых солнечных лучей непосредственно на матрицу видеокамеры.
5. Конфигурирование устройства лицом, не имеющим соответствующей компетенции, может привести к некорректной работе, сбоям в работе, а также к выходу устройства из строя.
6. Не допускаются падения и сильная тряска устройства.
7. Рекомендуется использование источника бесперебойного питания, во избежание воздействия скачков напряжения или нештатного отключения устройства.

Для получения информации об установке и включении устройства, пожалуйста, обратитесь к Краткому руководству пользователя этого устройства.