

DS-PA0103-A

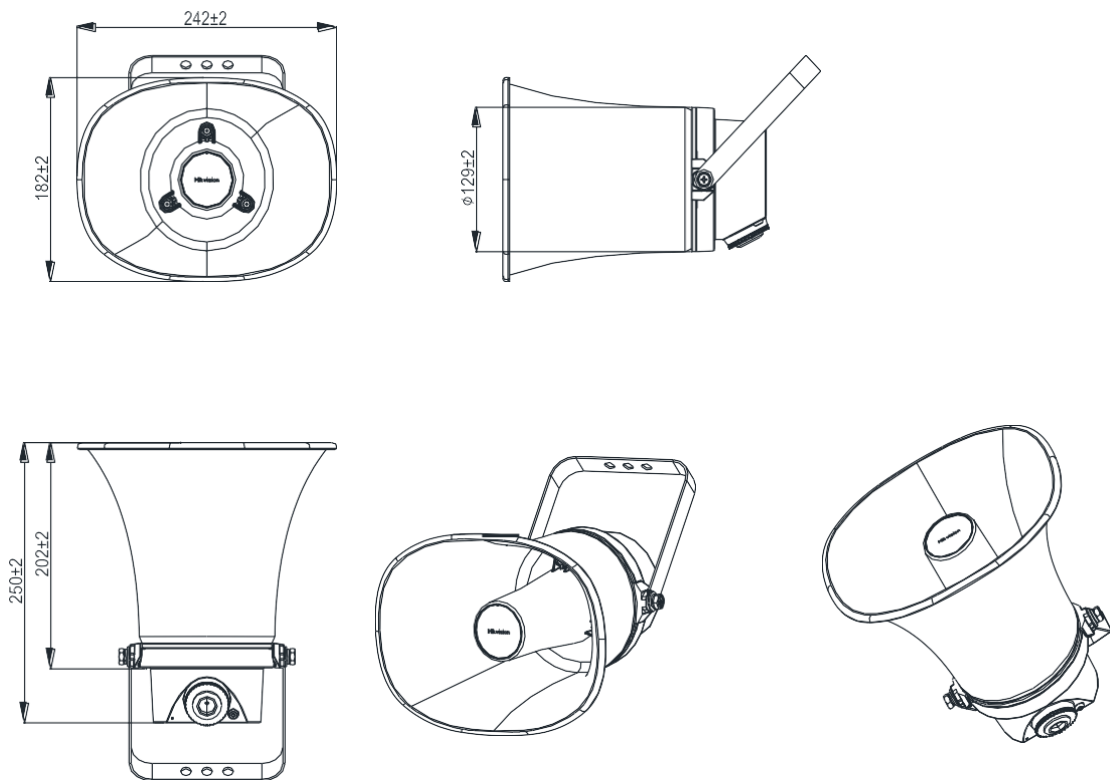
Altavoz / sirena IP



CARACTERÍSTICAS

- Difusión en red: reproducción de archivos de audio o secuencias de audio en tiempo real
- Difusión de la tarjeta SD: reproducción de archivos de audio desde la tarjeta SD
- Admite conversación bidireccional entre la computadora remota y el altavoz de la bocina.
- Colección de sonido en tiempo real: la computadora remota puede recopilar el sonido en tiempo real alrededor del altavoz de la bocina.

Dimensión



Modelo disponible

DS-PA0103-A

Parámetros

Modelo	DS-PA0103-A
Parámetros	Altavoz de bocina IP
Interfaz de red	Red autoadaptativa 10/100Base-TX , interfaz RJ45
Sonido máximo Nivel de presión	120 dB
Frecuencia respuesta	300 Hz~12,5 kHz
Patrón de cobertura	70° horizontal por 100° vertical

Amplificador descripción	Amplificador incorporado de clase D de 15 W
Protocolo de red	TCP, UDP, RTP, ARP, ICMP, DHCP, DNS, IGMP, HTTP
Protocolo de audio	MP3, G.711a/u, G.722
Almacenamiento	Tarjeta Micro SD , hasta 32 GB <i>* necesita tarjeta SD para reproducir audio pregrabado</i>
Entrada de micrófono	0,2 Vrms
Salida de altavoz	8 Vrms
Entrada de alimentación	PoE (IEEE 802.3af), máximo 13 W
Poder Consumo	< 1 W (sin sonido), máximo 13 W (produciendo sonido)
Temperatura de funcionamiento	-40°C a 60°C (-40°F a 140°F)
Nivel de protección	IP67
Aprobaciones	EN 55022 Clase B, EN 61000-6-1, EN 61000-6-2, EN 55024, EN 50121-4, IEC 62236-4, FCC Parte 15 Subparte B Clase B, ICES-003 Clase B, VCCI Clase B, C-tick AS/NZS CISPR 22 Clase B, KCC KN22 Clase B, KN24, IEC/EN/UL 60950-1, IEC/EN/UL 60950-22, IEC 60068-2-1, IEC 60068-2-2, IEC 60068-2-14, IEC 60068-2-27, IEC 60068-2-64, IEC 60068-2-78, IEC/EN 60529 IP66, IEC/EN 60529 IP67, NEMA 250 Tipo 4X, CNS 13438
Dimensión	Sin soporte: 242 mm × 182 mm × 250 mm (9,53" × 7,17" × 9,84")
Peso	Aprox. 1,5 kg (3,31 lb)