



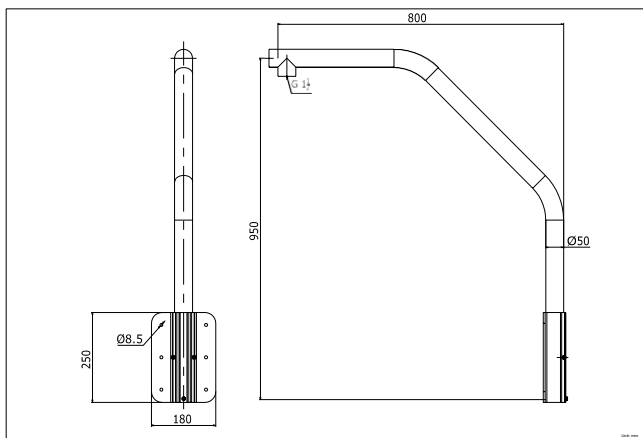
DS-1660ZJ

Parapet Wall Mount Bracket

Features:

- Matériau en alliage d'aluminium avec traitement de surface par pulvérisation
- La taille du trou fileté est G1½ selon le système britannique.
- Le support peut être installé sur le bord supérieur du mur.

Dimension:



Order Model:

DS-1660ZJ

Parameter:

Model	DS-1660ZJ
Paramètre	Support mural pour parapet
Apparence	Hikvision Blanc
Gamme	Support de montage mural pour parapet
Application	Alliage d'aluminium
Matériau	180×950×800 mm
Dimension	2900g

Notice:

- Le support doit être installé sur un mur plat.
- La capacité de charge du poteau doit être supérieure à 3 fois le poids de la caméra et du support.
- La capacité de charge de la pince est de 10 kg (22 lb.).

Note: Le support réel peut varier par rapport à l'image ci-dessus.